



# *Komtai*

دفترچه راهنمای هواپز



**Model:A60**



خدمات پس از فروش به ریا

## مواردی که شامل گارانتی نمی‌شود

- ۱- صدمات و ضایعات ناشی از ضربه، سقوط، حمل و نقل، تماس یا نفوذ آب و مواد شیمیایی، آتش و حرارت زیاد، گرد و غبار شدید، نوسانات برق، رعد و برق و حوادث طبیعی.
- ۲- استهلاک تدریجی محصول از قبیل سایش و رنگ رفتگی.
- ۳- استفاده غلط از دستگاه یا مواردی خارج از سازگاری و استانداردهای تعیین شده برای دستگاه یا عمل نکردن به نکات ذکر شده در دفترچه راهنما.
- ۴- دستگاه‌هایی که دستکاری شده و یا توسط اشخاصی به جز نمایندگان مجاز بی ریا سرویس تعمیر شود.
- ۵- هر نوع دستکاری، خدشه یا کنده شدن برچسب سریال یا هولوگرام، مشخصات دستگاه یا هر نوع دستکاری یا آسیب برگه ضمانت‌نامه.
- ۶- اقدام به سرویس، تعمیر یا هرگونه تغییر در محصول توسط نمایندگی غیر مجاز .
- ۷- هرگونه خرابی در اثر استفاده نادرست از دستگاه و یا عمل نکردن به دستورالعمل‌های ذکر شده در دفترچه راهنما.
- ۸- هرگونه شکستگی یا خرابی صفحه نمایشگر، بر اثر حمل و نقل و استفاده نادرست از دستگاه.



خدمات پس از فروش به ریا

اگر به کمک این جدول نتوانستید علت خرابی را پیدا کنید، قبل از هر کار برای حل مشکل با واحد خدمات پس از فروش بی ریا سرویس تماس بگیرید.



شما می توانید به حفاظت از محیط زیست کمک کنید!  
لطفاً به قوانین احترام بگذارید: برای دور ریختن تجهیزات الکتریکی غیرفعال آنها را به مراکز بازیافت زباله تحویل دهید.

#### مقدمه

با استفاده از این دستگاه و قابلیت‌های کنترل‌کننده الکترونیکی، تنظیم دقیق حرارت، انتخاب سیستم گردش هوا و تنظیمات پیش فرض شما به راحتی می‌توانید غذا های مورد نظرتان را پخته، گریل و حتی تست نمایید.

این دفترچه راهنما به شما کمک می‌کند تا بتوانید از تمامی برنامه‌های دستگاه به نحو احسن استفاده نمایید و از هواپز خود نهایت بهره و لذت را ببرید.

### عیب یابی

قبل از استفاده، این دفترچه راهنما را به طور کامل بخوانید

#### دستورالعمل‌های ایمنی:

(تمامی دستورالعمل‌ها را بخوانید.)

۱. هنگامی که از دستگاه استفاده نمی‌کنید و یا قبل از تمیز کردن، پریز را از برق جدا کنید و اجازه دهید سرد شود.
۲. سطوح دستگاه داغ هستند از لمس آن خودداری کرده و از دستگیره‌ها و دسته‌ها استفاده کنید.
۳. برای جلوگیری از شوک الکتریکی، هیچ قسمتی از دستگاه را در آب یا مایعات دیگر قرار ندهید. برای تمیز کردن و نگهداری، دستورالعمل‌ها را بخوانید.
۴. این دستگاه نباید توسط کودکان یا افرادی با معلولیت‌های خاص استفاده شود.
۵. از هیچ دستگاهی با کابل برق خراب و یا دارای مشکل استفاده نکنید. برای بررسی و تعمیر دستگاه با خدمات پس از فروش بی‌ریا سرویس تماس بگیرید.
۶. این دستگاه باید در فضای داخلی استفاده شود.
۷. سیم برق را در حالتی قرار ندهید که توسط کودکان یا حیوانات خانگی به طور ناخواسته کشیده شود و یا با سطوح گرم تماس پیدا کند زیرا ممکن است به سیم آسیب بزنند.
۸. این دستگاه را نزدیک اجاق گاز، فر گازی و فر برقی قرار ندهید.
۹. این دستگاه را فقط برای مقاصد خانگی و موارد ذکر شده در دفترچه مورد استفاده قرار دهید.
۱۰. هنگام استفاده از ظروف ساخته شده از مواد غیر فلزی یا شیشه‌ای در داخل فر، بسیار دقت کنید.
۱۱. برای جلوگیری از سوختگی، هنگام برداشتن لوازم جانبی یا دور انداختن مواد غذایی داغ، بسیار دقت کنید.
۱۲. زمانی که از دستگاه استفاده نمی‌کنید آن را از برق بکشید. (جز لوازم جانبی خود دستگاه هیچ وسیله دیگری را داخل آن قرار ندهید.)
۱۳. هیچ موادی مانند کاغذ، کارتن، پلاستیک و مواد مشابه را در داخل فر قرار ندهید.
۱۴. سینی یا هیچ قسمت دیگری از فر را با فویل فلزی نپوشانید.
۱۵. غذاها یا بسته‌های فویلی بزرگ و وسایل ظریف نباید در داخل فر قرار گیرند، زیرا ممکن است باعث حریق یا شوک الکتریکی شوند.
۱۶. در هنگام استفاده از دستگاه، از قرار دادن آن در معرض مواد قابل اشتعال مانند پرده خودداری کنید. هیچ شیء را در بالای دستگاه قرار ندهید.

مشکل	علت احتمالی
روشن نشدن دستگاه	مطمئن شوید دستگاه به برق وصل است.
	زمان سنج را روشن کنید.
کامل نشدن پخت غذا	زمان یا دمای پخت را افزایش دهید.
سوختن غذا	زمان یا دمای پخت را کاهش دهید.
	مطمئن شوید اندازه مواد غذایی مناسب داخل دستگاه بوده و با المنت‌ها برخورد ندارد.
نیختن یک نواخت غذا	دستگاه را از قبل گرم کنید.
	مطمئن شوید غذا ها در سینی خیلی نزدیک به هم قرار نگرفته باشند.
خارج شدن دود سفید از دستگاه	خارج شدن دود در اولین استفاده طبیعی است.
	اگر در حال استفاده از روغن در دستگاه هستید، دود تا حدی طبیعی است. مطمئن شوید به سقف و دیواره‌های دستگاه چیزی نچسبیده باشد.
خارج شدن دود سیاه از دستگاه	به سرعت دستگاه را خاموش کرده و از برق بکشید و تا زمانی که دستگاه به دمای محیط نرسیده، به آن دست نزنید. اجازه دهید دود کامل خارج شود سپس درب را باز کرده و دوده ها را پاک کنید.

۱۷. از سیم یا وسایل تمیز کننده فلزی برای شست و شوی دستگاه استفاده نکنید. قطعات آن‌ها ممکن است شکسته شده و قسمت‌های الکتریکی را لمس کند و خطر شوک الکتریکی را به همراه داشته باشد.

۱۸. هنگامی که دستگاه به برق و در حال کار کردن است غذا را از داخل آن خارج نکنید.

۱۹. (هشدار: برای جلوگیری از احتمال حریق، هرگز دستگاه را در حین استفاده بدون نظارت نگه ندهید.)

۲۰. اجازه ندهید وسایل پخت و پز یا ظروف سرامیکی روی درب شیشه‌ای قرار بگیرند.

۲۱. دستگاه را با فاصله از دیوار و وسایل اطراف آن قرار دهید.

۲۲. برای جلوگیری از سوختگی، هنگام حرکت دادن دستگاه حاوی ظروف روغن گرم یا مایعات داغ دیگر، بسیار دقت کنید.

۲۳. برای جدا کردن، دستگاه را به حالت «خاموش» درآورده و سپس پریز را از برق بکشید.

لطفاً این دستورالعمل‌ها را کامل بخوانید. این دستورالعمل‌ها به شما کمک خواهند کرد تا از دستگاه هواپز خود به بهترین شکل استفاده کنید و نتیجه‌ی حرفه‌ای بگیرید.

### دستورالعمل‌های ویژه‌ی سیم برق:

دستگاه دارای یک سیم برق کوتاه است تا خطر ایجاد مشکل و برق گرفتگی را کاهش دهد. اگر نیاز به استفاده از سیم برق بلندتری دارید، از کابل‌های تمديد استفاده کنید و در استفاده از آن‌ها دقت کنید. اگر از کابل تمديد استفاده می‌کنید:

۱. رتبه بندی الکتریکی کابل تمديد باید حداقل مانند رتبه بندی الکتریکی دستگاه باشد.

۲. کابل بلند باید به گونه‌ای تنظیم شود که بر روی میز یا سطح کار نگه داشته نشود و کودکان نتوانند آن را بکشند یا بر روی آن بیفتند.

توجه:

این دستگاه به عنوان یک ویژگی ایمنی دارای دو شاخه قطبی است (یک تیغه بزرگتر از دیگری است). این دو شاخه فقط به یک شیوه در پریز قطبی قرار می‌گیرد. اگر دو شاخه به درستی در پریز قرار نگیرد، آن را برعکس کنید. اگر باز هم به مشکل برخوردید، با خدمات پس از فروش بی‌ریا سرویس تماس بگیرید. سعی نکنید این ویژگی ایمنی را غیرفعال کنید.

توجه

( این دستگاه تنها برای استفاده در خانه می‌باشد و برای استفاده تجاری مناسب نیست. )

### تمیز کردن و نگهداری

۱. پیش از تمیز کردن، دستگاه را از برق کشیده و صبر کنید خنک شود.. از مواد شوینده اسیدی استفاده نکنید، زیرا ممکن است ه بدنه آن آسیب بزند. دستگاه را فقط با یک پارچه مرطوب تمیز کنید و سپس خشک کنید. هنگام تمیز کردن صفحه نمایشگر زیاد بر روی آن فشار نیاورید.

۲. برای تمیز کردن دیواره‌ها و کف داخلی فر، ابتدا سینی‌ها را بیرون بیاورید و از یک پارچه مرطوب و صابونی استفاده کنید. از مواد شوینده اسیدی یا محلول‌های خورنده مانند اسپری تمیز کننده فر استفاده نکنید، زیرا ممکن است به سطح دستگاه آسیب بزند. از سیم‌ظرفشویی برای تمیز کردن هواپز یا لوازم جانبی آن استفاده نکنید.

۳. سینی‌ها را باید با دست بشوید برای شستشو از آب گرم و صابون به همراه ابر ظرفشویی استفاده کنید. این قطعات دمای بالای ماشین ظرفشویی را تحمل نمی‌کنند.

۴. همیشه بعد از هر استفاده، سینی‌ها را تمیز کنید. این کار باعث جلوگیری از تولید دود می‌شود. برای پاک کردن چربی چسبیده یا ذرات سوخته غذا، می‌توانید سینی‌ها را در آب گرم و مایع ظرفشویی برای مدتی قرار دهید و یا از مواد شوینده نیمه سخت استفاده کنید.

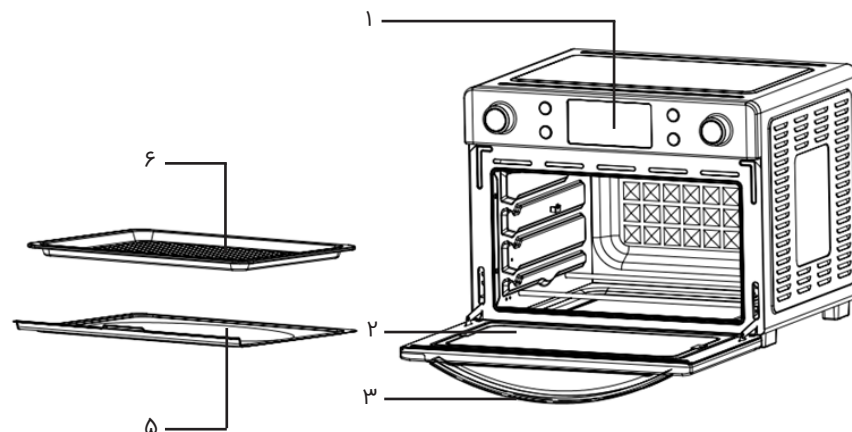
### نکته: هرگز از هواپز بدون سینی خرده‌نان استفاده نکنید.

۵. بعد از هر بار استفاده، سقف داخلی فر را تمیز کنید تا از ایجاد بوی بعدی یا دود کردن دستگاه در استفاده‌های آینده جلوگیری شود.

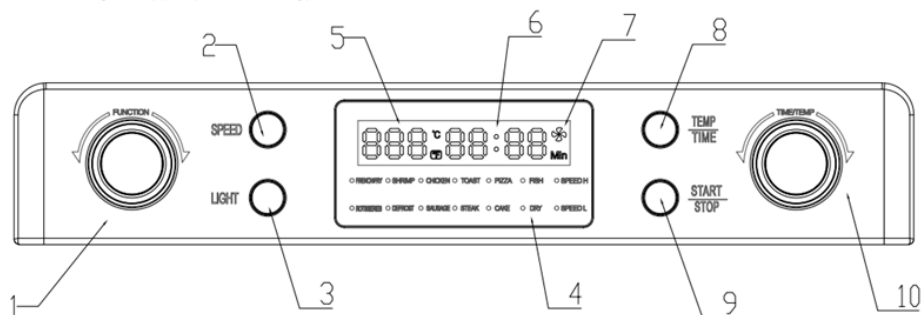
### عملکرد پیش فرض

در این فر چندین عملکرد پیش فرض وجود دارد، که در جدول زیر نشان داده شده است. عملکردهای پیش فرض به طور خودکار زمان و دمای پخت را تنظیم و کنترل می‌کنند. برای انتخاب هر عملکرد، دکمه آن را فشار داده و با استفاده از دولوم تنظیم، عملکرد مورد نظر خود را انتخاب کنید. نمایشگر، زمان و دمای پیش فرض را نمایش می‌دهد و نماد عملکرد پیش فرض انتخاب شده، روشن می‌شود. با فشردن دکمه شروع، دستگاه شروع به کار می‌کند. وقتی برنامه پخت به پایان می‌رسد، دستگاه ۵ بار بوق زده و خاموش می‌شود.

عملکرد	دمای پیش فرض (F)	زمان پیش فرض (دقیقه)	بازه زمانی (دقیقه)	سرعت پیش فرض فن
کیاب	۱۷۵	۲۰	۱-۹۰	کم
ماهی	۲۳۰	۲۵	۱-۹۰	کم
میگو	۲۳۰	۸	۱-۹۰	کم
مرغ	۲۳۰	۲۰	۱-۹۰	زیاد
جوجه کبابی	۱۷۵	۴۵	۱-۹۰	کم
کیک / نان	۱۷۵	۳۵	۱-۹۰	کم
کلوچه	۱۷۵	۲۰	۱-۹۰	کم
نان تست	۲۳۰	۵	۱-۹۰	کم
پیتزا	۲۳۰	۱۰	۱-۹۰	کم
گریل	۲۳۰	۲۰	۱-۹۰	زیاد
نیم پز	۸۰	۱۲۰	۱-۳۶۰	کم



۱. پنل نمایش LED
۲. درب شیشه‌ای
۳. دستگیره درب
۴. کابل برق
۵. سینی جمع‌آوری خرده نان
۶. سینی پخت و پز



### ۱. ولوم تنظیمات پیش فرض

با فشردن ولوم و تغییر به حالت تنظیمات پیش فرض، چراغ آیکون‌های تنظیمات، خاموش و روشن خواهند شد.

### ۲. کلید سرعت فن

جهت انتخاب سرعت مورد نظر فن استفاده می‌شود. این دستگاه دارای ویژگی منحصر به فرد تنظیم سرعت فن است که در هر مرحله کاری، سرعت پیش فرض فن مشخصی را دارد که می‌توانید با فشار دادن کلید سرعت، سرعت مورد نظر فن را تغییر دهید.

### ۳. کلید چراغ

برای روشن یا خاموش کردن چراغ استفاده می‌شود. چراغ هواپز پس از یک دقیقه به طور خودکار خاموش می‌شود.

### ۴. صفحه نمایش دیجیتال

نمایشگر دیجیتال برای نمایش تنظیمات پیش فرض است.

### ۵. نمایشگر دما

نمایشگر دیجیتال برای دما.

### ۶. نمایشگر زمان

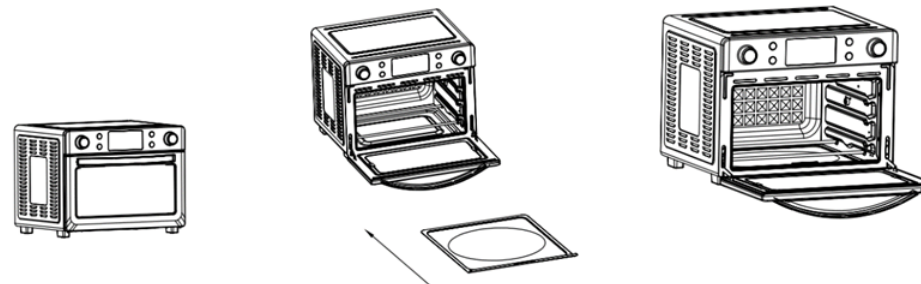
نمایشگر دیجیتال برای زمان.

### ۷. نشانگر سرعت فن

این دستگاه دارای دو سرعت فن با کارکرد کم یا زیاد است. زمانی که فن دستگاه با سرعت پایین در حال کار است، نماد کوچک سرعت فن روشن می‌شود. هنگامی که فن با سرعت زیاد کار می‌کند نماد بزرگتر سرعت فن روشن می‌شود.

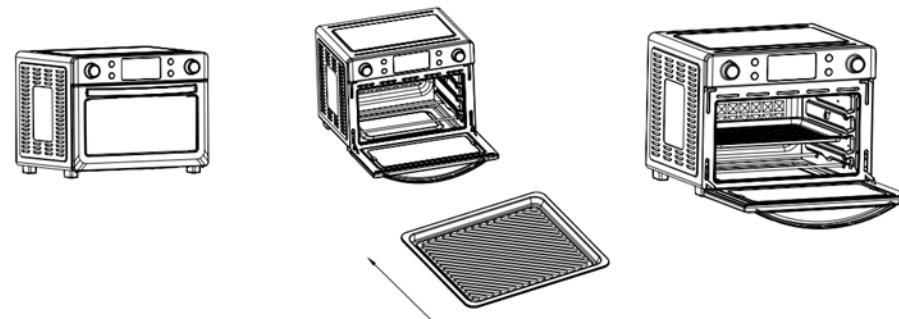
### سینی خرده نان

بعد از باز کردن درب دستگاه، سینی خرده نان را با توجه به دستورالعمل‌های نشان داده شده در تصویر زیر در دستگاه قرار دهید.



### سینی پخت

غذا را در تابه‌ی پخت قرار داده و سپس تابه را در محفظه پخت گذاشته و درب را ببندید.



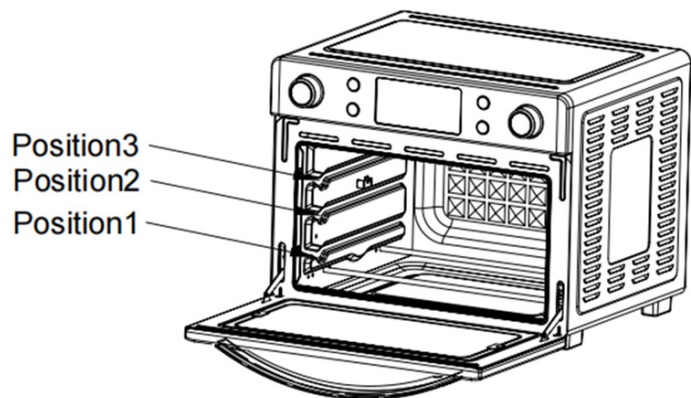
توجه:

- \* برای پخت‌های مختلف از لوازم انبی متناسب با آن پخت استفاده کنید..
- \* لطفاً برای خارج کردن سینی خرده‌نان و سینی پخت پس از پایان پخت، از دستکش فر استفاده کنید.
- \* همیشه سینی خرده‌نان را در پایین محفظه پخت‌پز برای جمع‌آوری روغن قرار دهید.



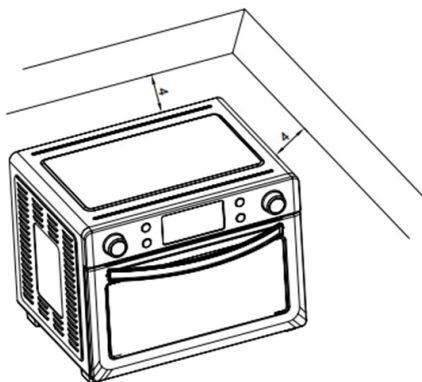
موقعیت طبقات / سینی هواپز:

فریزر هوایی دارای ۳ طبقه است: موقعیت ۱ (پایین)، موقعیت ۲ (وسط)، موقعیت ۳ (بالا). معمولاً بهترین موقعیت برای پخت غذا طبقه دوم دستگاه می‌باشد.



#### راهنمای استفاده :

۱. هواپز را بر روی یک سطح صاف قرار دهید. قبل از استفاده مطمئن شوید که ۴ اینچ از دیوار یا هر شیء دیگر فاصله دارد.  
از هواپز بر روی سطوح حساس به حرارت استفاده نکنید.



#### ۸. کلید دما/زمان

با فشردن آن، وارد حالت تنظیم دما/زمان شده و چراغ نمایش دما/زمان خاموش و روشن خواهد شد. با چرخاندن ولوم تنظیم دما/زمان می‌توانید دما/زمان مورد نظر را افزایش یا کاهش دهید.

#### ۹. کلید شروع/توقف

برای شروع یا توقف کار هواپز استفاده می‌شود.

#### ۱۰. ولوم تنظیم دما/زمان

برای تنظیم زمان و دمای مورد نظر استفاده می‌شود. با چرخاندن به سمت راست، مقدار آن افزایش، و با چرخاندن به سمت چپ، کاهش می‌یابد.

#### قبل از استفاده اولیه:

۱. دستگاه را به صورت کامل از بسته‌بندی خارج کرده و آن را مطابق بخش تمیز کردن و نگهداری همین دفترچه راهنما تمیز کنید.
  ۲. هواپز را بر روی سطح صاف، پایدار و هموار قرار دهید. اطمینان حاصل کنید که دستگاه ۲ تا ۴ اینچ از دیوار یا هر شیء دیگری فاصله داشته باشد.
  ۳. پیشنهاد می‌کنیم برای دفعه اول دستگاه را خالی و به صورت آزمایشی با درب باز روشن کنید. زیرا ممکن است در استفاده اولیه مقداری از دستگاه دود خارج شود.
- توجه:
- \* هیچ وسیله‌ای نباید روی هواپز قرار بگیرد.
  - \* پوشش بیرونی دستگاه هنگام استفاده بسیار گرم می‌شود، آن را دور از دسترس کودکان قرار دهید.